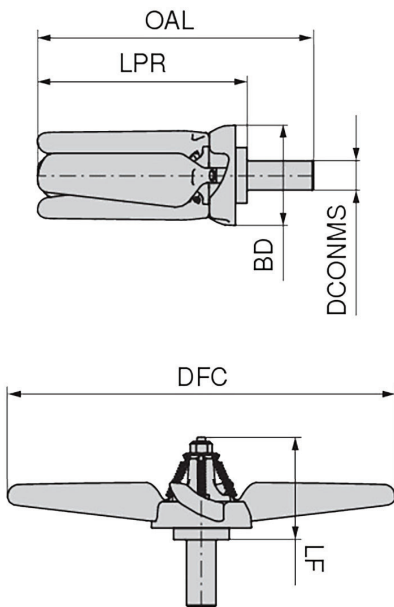
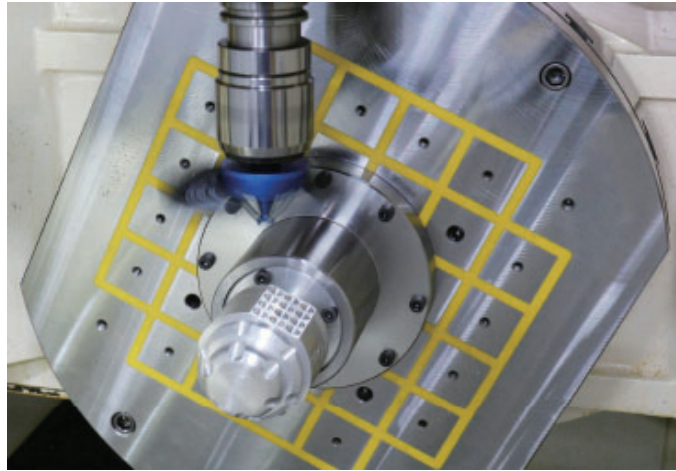


Reinigungspropeller | Späne Booster



	Art.Nr. 900.90.160	Art.Nr. 900.90.260	Art.Nr. 900.90.330
Gesamtlänge OAL	120	170	205
Funktionslänge LF	53	53	53
Aufnahme-Ø, masch.seitig DCONMS	16	16	16
Körper-Ø BD	65	65	65
Kraglänge LPR	80	130	165
Funktions-Ø DFC	160	260	330
Drehzahl - Bereich RPMX	7000 - 12000 1/min.	5000 - 8000 1/min.	4000 - 7000 1/min.
Rotationsrichtung	Uhrzeigersinn	Uhrzeigersinn	Uhrzeigersinn
Vorschub (Empfehlung)	1000~3000 mm/min	3000~15000mm/min	3000~15000mm/min
Entfernung zwischen geöffneten Flügeln und Spänen	100~150 mm	100~150 mm	100~150 mm
Gewicht WT	0,18 kg	0,2 kg	0,22 kg
Preis	145,00 EUR	212,00 EUR	462,00 EUR

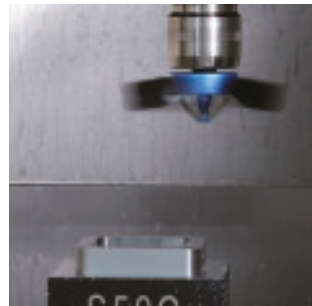
Ideal für **kleine** Werkzeugmaschinen mit wenig Spänen und Kühlung

Ideal für **mittlere** Werkzeugmaschinen mit vielen und schwer zu entfernenden Spänen

Ideal für **große** Werkzeugmaschinen mit vielen und schwer zu entfernenden Spänen



Vorher



Nachher

- Sichere und schnelle Methode um Späne und Kühlmittel zu entfernen
- Kühlung durch das Zentrum
- Robust und langlebig
- Verwendung mit Spannzangenfutter und Spannzangen 16mm
- Automatisches Einwechseln aus dem Werkzeugmagazin
- Öffnen und Schließen der Flügel erfolgt durch die Regelung der Spindelgeschwindigkeit
- Für vertikale und horizontale Bearbeitungszentren
- Mannloses Reinigen des Arbeitsraums der Werkzeugmaschinen
- Kostenersparnis durch Reduzierung der Nebenzeit



- Um eine Gefährdung durch umherfliegende Späne auszuschließen muss der Reinigungspropeller in einer vollständig geschlossenen und vollständig abgedeckten Maschine eingesetzt werden
- Verwenden Sie die Zentrale Kühlmittelzufuhr nur, wenn der Reinigungspropeller nicht mehr rotiert
- Bitte halten Sie sich strikt an die Empfehlung zum Vorschub - Bereich in der Modellspezifikationstabelle
- Überschreiten Sie niemals die max. Drehzahl
- Bitte geeignete Spannzangen zum Spannen des Reinigungspropeller-Schaftes (16mm) verwenden. Verschlissene und beschädigte Spannzangen sollten sofort gewechselt werden, um eine Gefährdung durch fehlerhafte Spannung zu vermeiden
- Die Höhen und Durchmesser variieren zwischen gefalteten Flügeln und offenen Flügeln, wenn der Reinigungspropeller angehalten und gestartet wird. Bitte halten Sie einen Sicherheitsabstand zum Werkstück ein, wenn der Reinigungspropeller stoppt und sich dreht
- Um die Funktionalität und Sicherheit des Produkts aufrechtzuerhalten, dürfen Sie den Reinigungspropeller nicht zerlegen oder modifizieren

Ihr Fachhändler - Your specialist dealer - Votre spécialiste

KEMMLER
Präzisionswerkzeuge GmbH
Lange Str. 101
DE - 72116 Mössingen
Telefon: +49 7473 92408-0
Telefax: +49 7473 92408-20
info@kemmler-tools.de
www.kemmler-tools.de



facebook.com/kemmler



www.kemmler-tools.de

KEMMLER